

72/84kV

MEIDEN

# 明電縮小キュービクル形 ガス絶縁開閉装置 (NBG-70)

設置スペースを  
**更に縮小!**



新しい時代を元気にします

*Empower for new days*

# C-GIS

当社は 72/84kV キュービクル形ガス絶縁開閉装置を製品化し、数多くの納入実績を上げてきました。

昨今では、受変電設備に更なる省スペース化、地球温暖化の防止への配慮が求められています。

これらの要請に応え、製品化したのが縮小 C-GIS (NBG-70) です。



## ■ 設置スペースを更に縮小

各機器の最適配置、および機器収納タンク構造の改良により、従来機種に対し設置スペースを更に縮小しました。

## ■ 地球温暖化防止への配慮

真空遮断器の採用、および設置スペースの縮小により、従来機種に対し SF<sub>6</sub> ガス使用量の低減を図りました。

## ■ メンテナンスが容易に可能

断路器操作機構の改良を行うことにより、従来機種と同様に機器操作機構は、すべてキュービクル前面に配置しました。

## ■ ガス絶縁開閉装置の一般的特長

安全対策は万全です。

- 充電部の露出がなく<sup>(\*)</sup>、感電・火災の心配がありません。
- 重心位置が低く、耐震性に優れています。

高信頼性です

- 主回路がすべてガス中に密閉されており<sup>(\*)</sup>、外部雰囲気の影響を受けず、長期の信頼性を維持します。

\*1：架空取合を除く。

## 定格仕様

準用規格 JEM-1425 (1995)

C-GIS 全体						
定格電圧 (kV)	公称電圧 (kV)	定格電流 (A)	定格短時間耐電流 (kA) 2秒	耐電圧 (kV)		定格ガス圧力 (MPa)
				商用周波	雷インパルス	
72	66	800/1200	25/31.5	140	350	0.07 (at 20°C)
84	77			160	400	

真空遮断器 (VCB)	
形 式	三極単投形
定 格 電 圧	72/84kV
定 格 電 流	800/1200A
定 格 遮 断 電 流	25/31.5kA
定 格 遮 断 時 間	5サイクル (25kAの場合3サイクル可)
操 作 方 式	電動ばね操作
適 用 規 格	JEC-2300 (1998)

計器用変圧器 (EVT)	
形 式	モールド絶縁巻線形
変 圧 比	66/√3kV-110/√3V-110/3V 77/√3kV-110/√3V-110/3V
定 格 負 担	3×200VA / 3×200VA
確 度 階 級	1P / 3G
適 用 規 格	JEC-1201 (1996)

接地開閉器付き断路器 (EDS)	
形 式	三極単投形
定 格 電 圧	72/84kV
定 格 電 流	800/1200A
開閉能力 充電電流	1A
定格短時間耐電流	25/31.5kA (2秒)
操 作 方 式	断路器部は電動操作 但し接地開閉器部は手動操作
適 用 規 格	JEC-2310 (1990)

変流器 (CT)	
形 式	分割貫通形(ケーブル引き込み) 貫通形(架空引き込み)
変 流 比	最小100A / 5Aより
定 格 負 担	15、25、40VA
確 度 階 級	1P、3P
適 用 規 格	JEC-1201 (1985)

断路器 (DS)		
形 式	三極単投形	
定 格 電 圧	72/84kV	
定 格 電 流	800/1200A	
開閉能力	充電電流	1A
	励磁電流	3A (IoDS：電動ばね操作)
定格短時間耐電流	25/31.5kA (2秒)	
操 作 方 式	電動操作・電動ばね操作	
適 用 規 格	JEC-2310 (1990)	

電圧検知器 (VD)	
形 式	静電誘導形
表 示 方 式	ランプ表示、接点出力
制 御 電 圧	DC100V

接地開閉器 (ES)	
形 式	三極単投形
定 格 電 圧	72/84kV
定 格 短 時 間 耐 電 流	25/31.5kA (2秒)
操 作 方 式	手動操作 (電動操作)
適 用 規 格	JEC-2310 (1990)

ケーブル接続部 (CH)	
形 式	T形終端接続用(スリップオン方式)
用 途	CVケーブル接続用
定 格 電 圧	72/84kV
定 格 電 流	800/1200A
定 格 短 時 間 耐 電 流	25/31.5kA (2秒)

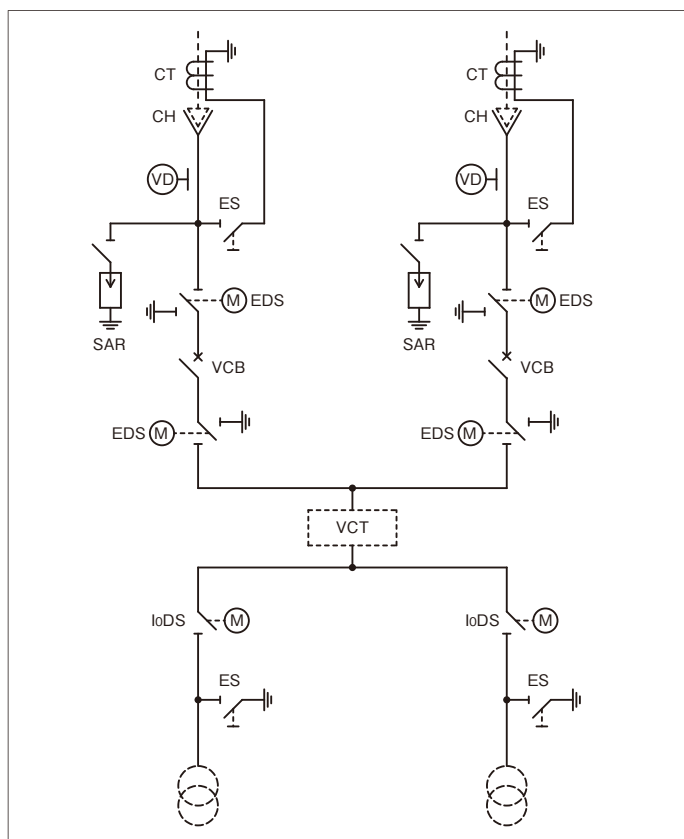
避雷器 (SAR)	
形 式	ギャップレス酸化亜鉛形
定 格 電 圧	84・98kV
公 称 放 電 電 流	10kA
開閉サージ放電耐量クラス	C
適 用 規 格	JEC-2373 (1998)

ブッシング部	
形 式	ダイレクトモールドブッシング
用 途	架空線接続用
定 格 電 圧	69・80.5kV
定 格 電 流	800/1200A
定 格 短 時 間 耐 電 流	25/31.5kA (2秒)

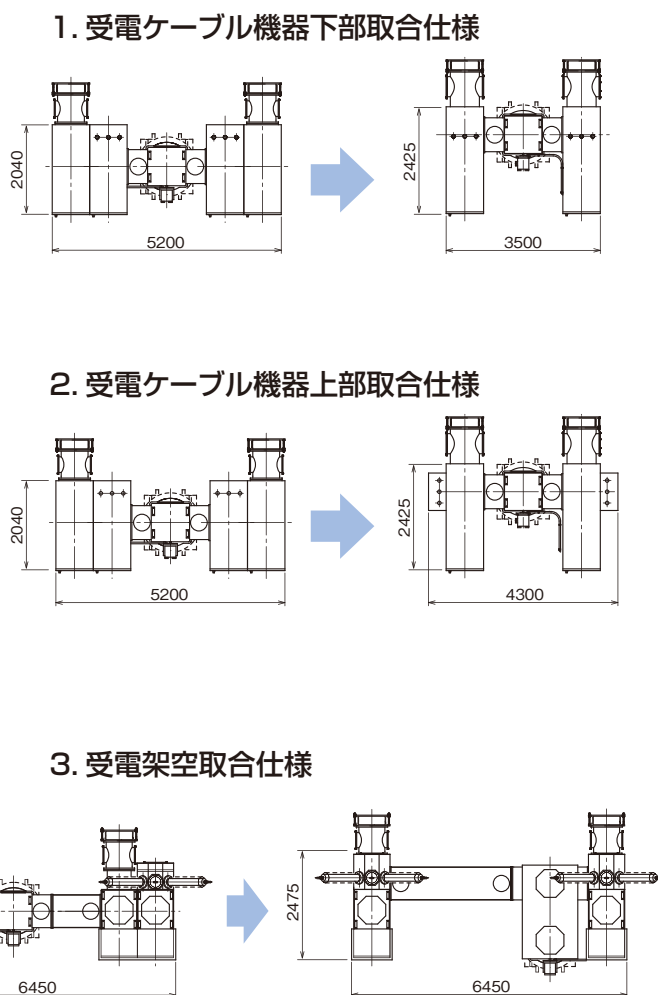
## 2回線受電 — 1VCT — 主変一次IoDS

## 2回線受電 — 1VCT(バイパス DS 有) — 母連 DS 有 — 主変一次 CB

### 単線接続図



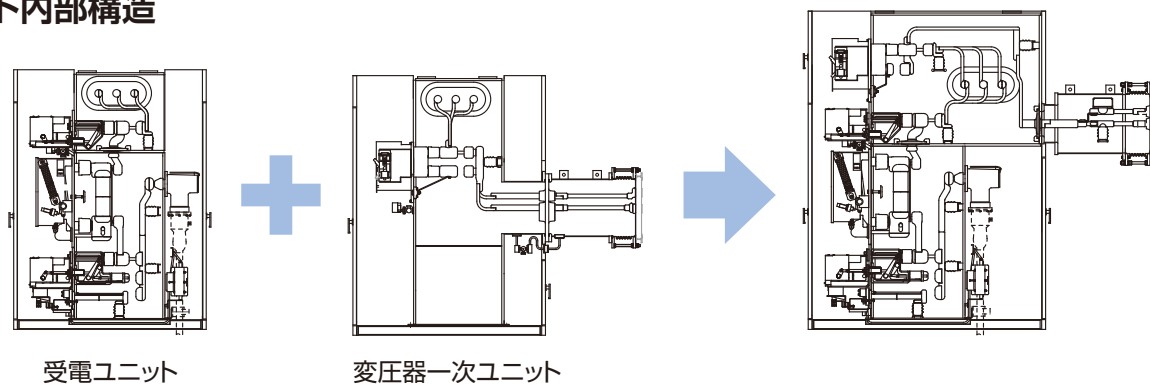
### 新旧構成比較 (従来製品→新製品)



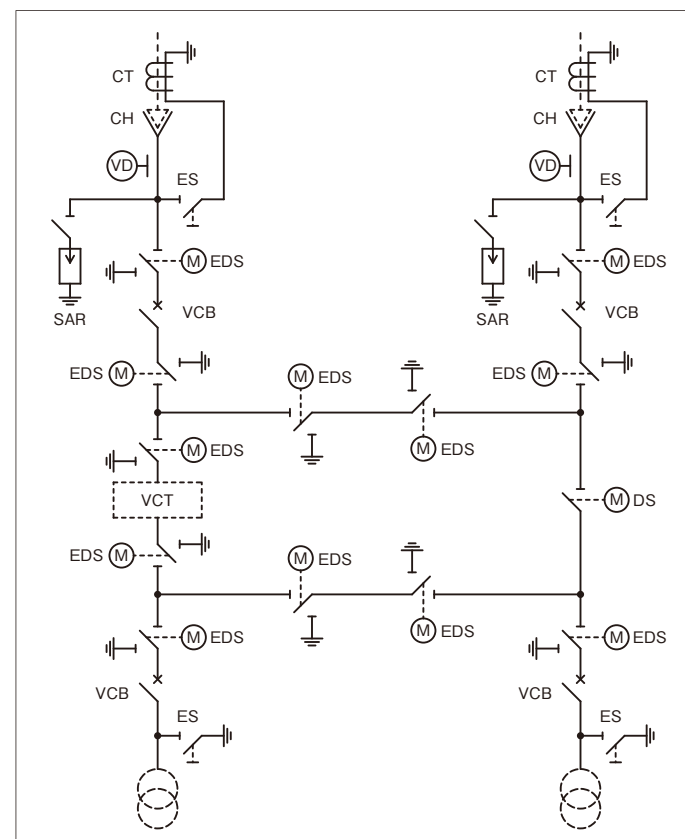
### 新旧製品 仕様比較 (1.受電ケーブル機器下部取合仕様)

	ユニット 数量	外形寸法 (mm)			据付面積		SF <sub>6</sub> ガス	
		列盤幅	高さ	奥行	面積 (m <sup>2</sup> )	百分率	質量 (kg)	百分率
従来製品	5	5,200	2,750	2,040	10.61	100%	92	100%
新製品	3	3,500	3,250	2,425	8.49	80%	92	100%

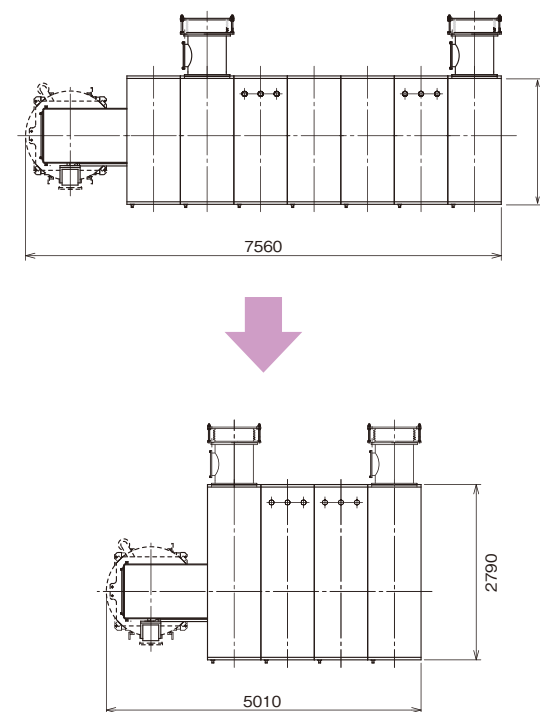
### ユニット内部構造



### 単線接続図



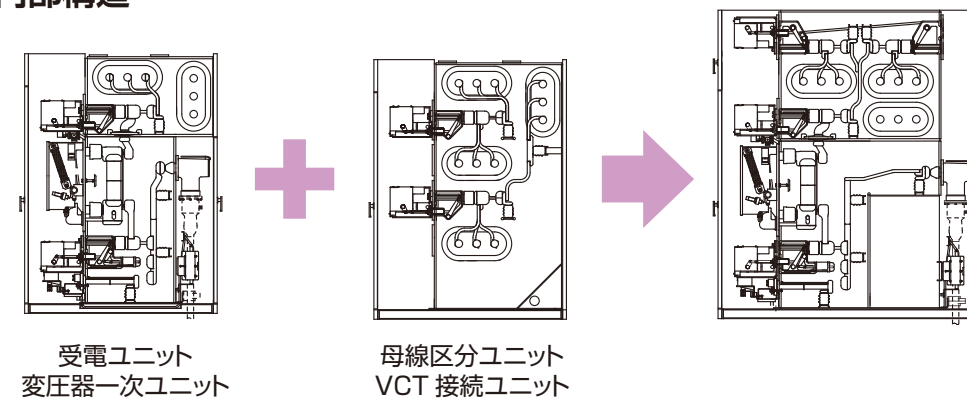
### 新旧構成比較 (従来製品→新製品)



### 新旧製品 仕様比較

	ユニット 数量	外形寸法 (mm)			据付面積		SF <sub>6</sub> ガス	
		列盤幅	高さ	奥行	面積 (m <sup>2</sup> )	百分率	質量 (kg)	百分率
従来製品	8	7,560	2,750	2,040	15.42	100%	188	100%
新製品	5	5,010	3,250	2,790	13.98	91%	135	72%

### ユニット内部構造





株式会社 明電舎

本社 〒141-6029 東京都品川区大崎 2-1-1 ThinkPark Tower

[www.meidensha.co.jp](http://www.meidensha.co.jp)

お問い合わせ先 社会システム事業部 産業・施設技術部 Tel.(03)6420-7830 Fax.(03)5745-3048

北海道支店	Tel.(011)752-5120	新潟支店	Tel.(025)243-5971	四国支店	Tel.(087)822-3437
東北支店	Tel.(022)227-3231	静岡支店	Tel.(054)251-3931	中国支店	Tel.(082)543-4147
横浜支店	Tel.(045)937-1701	北陸支店	Tel.(076)261-3176	九州支店	Tel.(092)476-3151
北関東支店	Tel.(048)859-7032	中部支社	Tel.(052)231-7181	カスタマーセンター	Tel.(0120)099-056
東関東支店	Tel.(043)286-2270	関西支社	Tel.(06)6203-5261		



**安全に関するご注意**

ご使用前に、「取扱説明書」又はそれに準ずる資料をよくお読みのうえ正しくお使いください。

■仕様は機能・性能向上などのため変更することがありますのでご了承ください。

この製品に関するお問い合わせは



**BA532-3215** 2012年10月現在

2012-10ME (1.5V) 1L